

PT-2088 压力变送器

图样



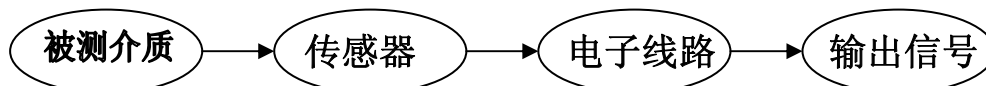
产品概述

PT-2088 系列压力变送器采用具有国际先进水平的传感器，配合高精度电子元件，经严格的工艺过程装配而成。充分发挥了传感器的技术优势，使此系列通用传感器具有优异的技术性能。它抗过载和抗冲击力强、温度漂移小、稳定性高，具有很高的测量精度。PT-2088 系列通用压力变送器选用的压力传感器，是一个内装固态压力敏感芯片的带不锈钢隔离膜片的全焊接不锈钢体。刚体内部灌注硅油。被测压力作用在膜片上并通过硅油传递到敏感芯片上。敏感芯片通过导线与变送器专用放大电路想连接。它利用半导体硅材料的压阻效应，实现压力与电信号的转换。由于敏感芯片上的惠斯登电桥输出的电信号与作用压力有着良好的线性关系，所以可以实现对压力的准确测量。

主要特点

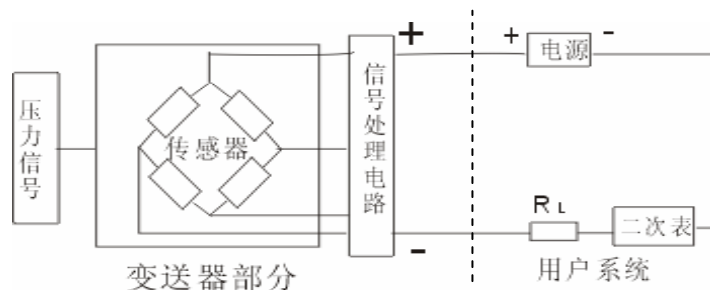
PT-2088 压力变送器是 PT 系列产品中的标准型号，内置陶瓷电容式传感器。可以自由选配模拟、数字现场显示表头。有多种过程连接件，可以现场调节零点、满量程。广泛应用于自动化工业中对液体、气体和蒸汽的测量。

工作原理



介质压力直接作用于力感应膜片，使测量膜片产生偏移并线性于输出信号，通过变送电路输出标准 4 - 20 mA 或 0 - 5 V DC 信号。

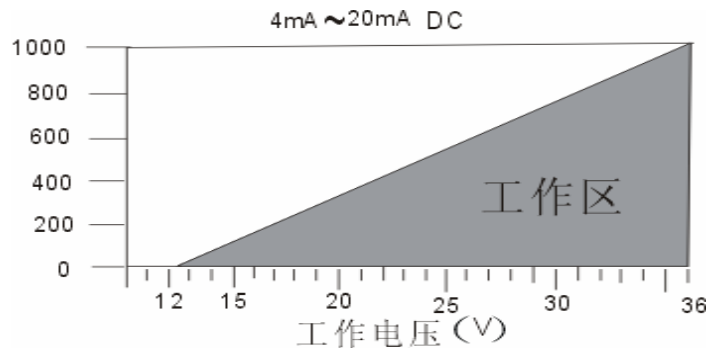
原理图



技术参数

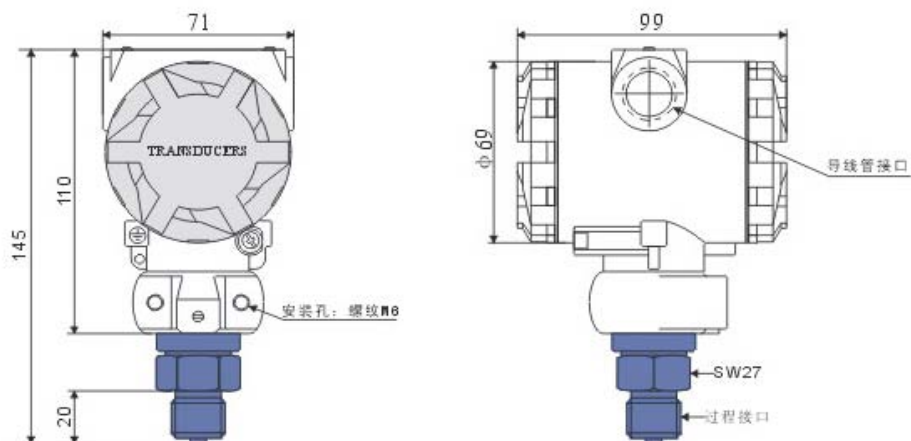
- △量程：见标准量程代码
- △精度等级：0.1% , 0.2% , 0.5%
- △线性度：±0.2%或±0.5%
- △迟滞：≤0.01%满量程
- △稳定性：优于0.1%/年
- △温度影响：-20~+70℃ ±0.15%/10K -20~-30℃ ±0.2%10K
- △工作电压：12.5~36V DC
- △负载电阻：≤1200Ω
- △工作温度：-30—70℃
- △介质温度：-30—80℃
- △存储温度：-40~85℃
- △防护等级：IP65、防尘、防喷水
- △外壳材料：模压铸铝
- △密封件：氟素橡胶，PTFE

负载特性

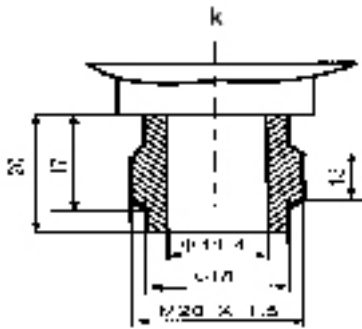


▲注 30V 以上必须加负载电阻。

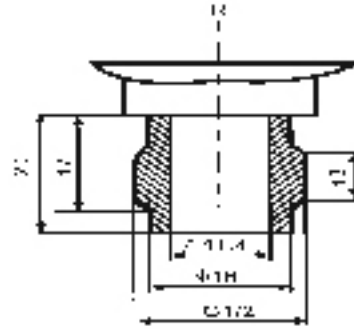
外形结构图



过程连接



螺纹标准 M20×1.5 内孔 ϕ 11.4mm 选型代码 K



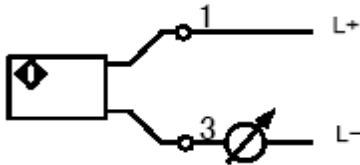
螺纹标准 G1/2A 内孔 ϕ 11.4mm 选型代码 R

电器连接

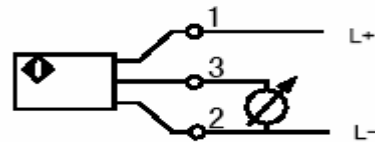
为连接各种特定仪表的需要，STK 压力变送器有多种电器连接方式

● 4~20 模拟信号输出 2 线

● 1~5V 模拟信号输出 3 线



4~20mA 输出



1~5V 输出

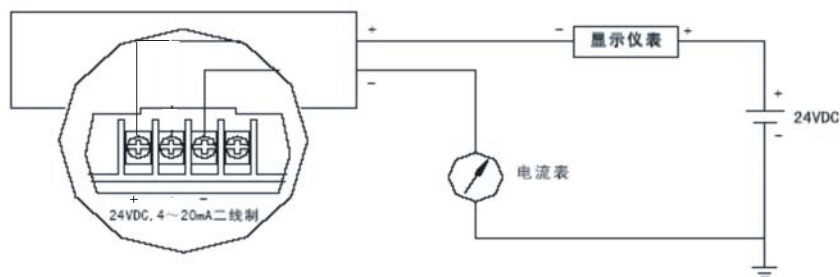
调节和校准



将调整滑盖的螺钉旋松，拨开滑盖露出电位器调整孔，Z (Zero) 零点调节范围 $\pm 5\%$ ；S (Span) 满量程调节范围 30%。如需要较大范围的调整，可以通过 PCB 板上的电阻实现零点 50% 上调，量程迁移比 10: 1，电位器可实现 3: 1 的迁移。

测量系统

PT 系列变送器都为本质安全型。它们采用本质安全电路，适用于爆炸危险区域，防爆等级为 ExialCT4~CT6，测量精度可达 0.2, 0.5 级，一般的技术性能指标与普通压力变送器同在系统回路中必须采用屏蔽信号电缆，并可接地。以下是变送器的接线示意图。



标准量程代码表和型谱表

标准量程代码表1（表压）

| 标准量程 | 代码 | 标准量程 | 代码 |
|-----------|-------|----------|------|
| -1~0bar | M1 | 0~5bar | P5 |
| -1~1bar | M2 | 0~6bar | P6 |
| -1~3bar | M3 | 0~10bar | P10 |
| -1~24bar | P24 | 0~20bar | P20 |
| 0~10mbar | P0.01 | 0~50bar | P50 |
| 0~40mbar | P0.04 | 0~60bar | P60 |
| 0~100mbar | P0.1 | 0~100bar | P100 |
| 0~200mbar | P0.2 | 0~200bar | P200 |
| 0~350mbar | P0.35 | 0~300bar | P300 |
| 0~750mbar | P0.75 | 0~400bar | P400 |
| 0~1bar | P1 | 0~500bar | P500 |
| 0~2bar | P2 | 0~600bar | P600 |
| 0~3bar | P3 | | |

标准量程代码表2（绝压）

| 标准量程 | 代码 | 标准量程 | 代码 |
|-----------|-------|----------|------|
| 0~750mbar | A0.75 | 0~300bar | A300 |
| 0~1bar | A1 | | |
| 0~2bar | A2 | | |
| 0~3bar | A3 | | |
| 0~5bar | A5 | | |
| 0~6bar | A6 | | |
| 0~10bar | A10 | | |
| 0~20bar | A20 | | |
| 0~30bar | A30 | | |
| 0~50bar | A50 | | |
| 0~60bar | A60 | | |
| 0~100bar | A100 | | |
| 0~200bar | A200 | | |

▲注：若所需量程不在标准列表中，请在订货时注明，可按客户要求标定。例如所需量程：表压 0~350bar，可将量程代码写为 P350。

型谱表

| PT2088 | 1 | R | F | 2 | A | N | 1 | 详 述 |
|--------|---|---|---|---|---|---|---|-------------------------|
| PT2088 | | | | | | | | 陶瓷压阻式压力变送器 |
| | 1 | | | | | | | 不锈钢 316L |
| | 2 | | | | | | | 特殊约定 |
| | | R | | | | | | 外螺纹 G1/2, 内孔 φ11.4 |
| | | M | | | | | | 外螺纹 G1/2, DIN16288 |
| | | P | | | | | | 外螺纹 G1/2, 内螺纹 G1/4 |
| | | N | | | | | | 外螺纹 NPT1/2, 内螺纹 NPT1/4 |
| | | A | | | | | | 外螺纹 NPT1/2, 内孔 φ11.4mm |
| | | K | | | | | | 外螺纹 M20×1.5, 内孔 φ11.4mm |
| | | S | | | | | | 特殊约定 |
| | | | F | | | | | 氟素橡胶 |
| | | | P | | | | | PTFE |
| | | | S | | | | | 特殊约定 |
| | | | | 2 | | | | 模拟信号 4...20mA, 2线 |
| | | | | 4 | | | | 模拟信号 1...5V, 3线 |
| | | | | 6 | | | | 特殊约定 |
| | | | | | A | | | 压铸铝外壳 |
| | | | | | | N | | 无现场显示表头 |
| | | | | | | A | | 模拟显示表头 |
| | | | | | | S | | 特殊约定 |
| | | | | | | | 1 | 精度等级 0.1 (本安型除外) |
| | | | | | | | 2 | 精度等级 0.2 |
| | | | | | | | 3 | 精度等级 0.5 |