

PT-201 小巧型压力变送器



原理：抗腐蚀的陶瓷压力传感器没有液体的传递，压力直接作用在陶瓷膜片的前面，使膜片产生微小的形变。厚膜电阻印刷在陶瓷膜片的背面，连接成一个惠斯通电桥（闭桥）。由于压敏电阻的压阻效应，使电桥产生一个与压力、激励电压成正比的高度线性电压信号。标准的信号根据压力量程的不同标定为 2.0/3.0/3.3mV/V，可以和应变式传感器相兼容。通过激光标定，传感器具有很高的温度稳定性和时间稳定性，传感器自带温度补偿 0~70℃，并可以和绝大多数介质直接接触。

特点：该变送器使用陶瓷压阻式传感器。结构简单，体积小巧，易安装，适用于与接触部分材质兼容的气体和液体介质。可以测量表压、绝压和负压。

技术参数：

- △量程：见标准量程表
- △精度等级：0.2%，0.5%
- △线性度：±0.2%或±0.5%
- △迟滞：≤0.01%满量程
- △稳定性：优于0.1%/年
- △温度影响：TK < ±0.2%FS/K
- △工作电压：18~36V DC
- △负载电阻：≤1200Ω
- △工作温度：-30~80℃
- △介质温度：-30~85℃
- △存储温度：-30~85℃
- △防护等级：IP65
- △外壳材料：不锈钢，塑料
- △密封件：氟素橡胶

标准量程代码表 1（表压）

标准量程	代码	标准量程	代码
-1 0bar	M1	0 5bar	P5
-1 1bar	M2	0 6bar	P6
-1 3bar	M3	0 10bar	P10
-1 24bar	P24	0 20bar	P20
0 10mbar	P0.01	0 50bar	P50
0 40mbar	P0.04	0 60bar	P60
0 100mbar	P0.1	0 100bar	P100
0 200mbar	P0.2	0 200bar	P200
0 350mbar	P0.35	0 300bar	P300
0 750mbar	P0.75	0 400bar	P400
0 1bar	P1	0 500bar	P500
0 2bar	P2	0 600bar	P600
0 3bar	P3		

标准量程代码表 2（绝压）

标准量程	代码	标准量程	代码
0 750mbar	A0.75	0 300bar	A300
0 1bar	A1		
0 2bar	A2		
0 3bar	A3		
0 5bar	A5		
0 6bar	A6		
0 10bar	A10		
0 20bar	A20		
0 30bar	A30		
0 50bar	A50		
0 60bar	A60		
0 100bar	A100		
0 200bar	A200		

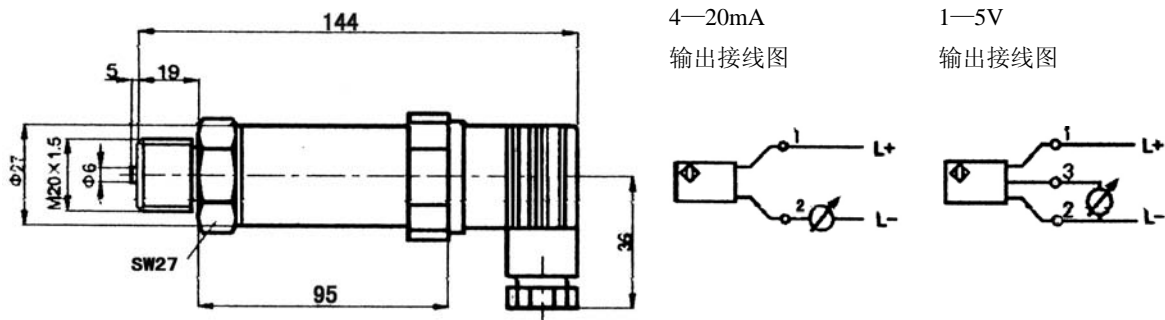
注：若所需量程不在标准列表中，请在订货时注明，可按客户要求标定。例如所需量程：表压 0 350bar，可将量程代码写为 P350

选型表

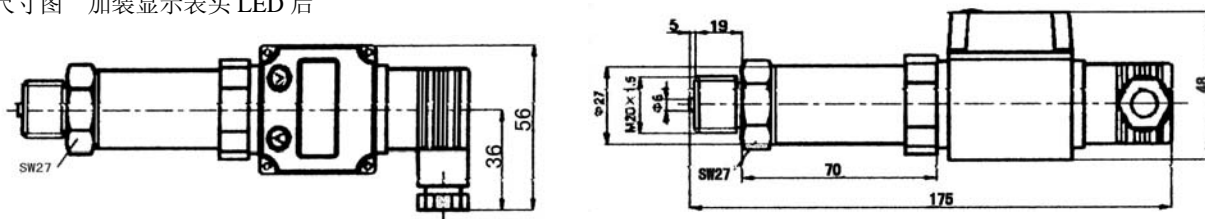
PT201	1	R	F	2	A	N	1	详 述
PT201								陶瓷压阻式压力变送器
	1							不锈钢 316L
	2							特殊约定
		R						外螺纹 G1/2，内孔 φ11.4
		M						外螺纹 G1/2，DIN16288
		P						外螺纹 G1/2，内螺纹 G1/4
		N						外螺纹 NPT1/2，内螺纹 NPT1/4
		A						外螺纹 NPT1/2，内孔 φ11.4mm
		K						外螺纹 M20×1.5，内孔 φ11.4mm
		S						特殊约定

			F				氟素橡胶
			P				PTFE
			S				特殊约定
				2			模拟信号输出 4...20mA, 2 线
				4			模拟信号输出 1...5V, 3 线
				6			特殊约定
					A		压铸铝外壳
						N	无现场显示表头
						A	模拟显示表头
						S	特殊约定
							2 精度等级 0.2
							3 精度等级 0.5

PT-201 尺寸图



尺寸图 加装显示表头 LED 后



可选配件——显示单位 LED

LED 实物图

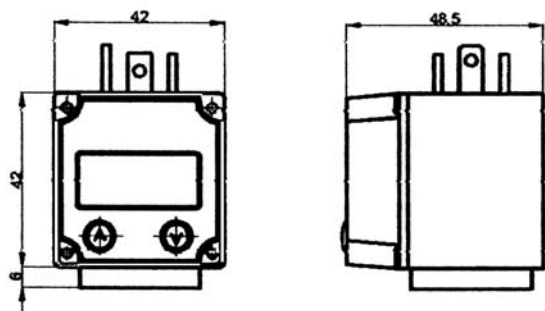


特点:

- 可显示物理量-1.9.9.9—9.9.9.9
- 压降小于 4.5V, 3mA
- 可选择带两路开关量输出 (光偶输出), 开关点可设定
- 按键编程, 可设定: 零点/满量程/小数点/阻尼时间/开关报警/常开常闭输出
- 大 LED 显示, 解决了 LCD 在黑暗环境下无法看清的问题
- 适用于各种两线式变送器, 无需电源
- 微处理器分辨率可高达 $1/2^{16}$

该显示单元可与 P20 系列压力变送器组装在一起配合使用, 作用是对压力值进行显示, 并可按设定值输出开关量信号 (该功能可选, 订货时应注明)

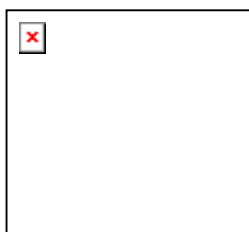
LED 尺寸图



PT-201 加装 LED



PT201 小巧形变送器的连接方式和输出信号为:

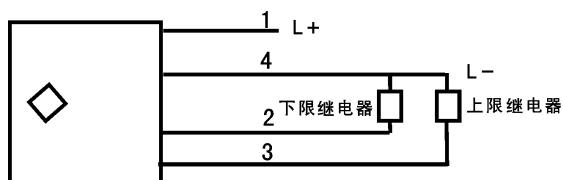


二线制: 1 电源正 2 电源负
3 4 外壳

三线制: 1 电源正 2 电源负 (与信号负共用)
3 信号+ 4 外壳

带上下限报警: 1 电源正 4 电源负
2 下限报警 3 上限报警

带上下限报警输出接线图:



接线方法: 把变送器后面的螺钉扭开, 取下方形接头, 将线缆从另一端圆孔穿入按上图所示接上, 然后旋上螺钉。

调整:

1. 零点调整: 调节 VTR1 电位器, 顺时针增大, 逆时针减小, 使零点输出 4.000A 或 1.000V. 如果零点有较大范围的上迁或下移可改变 R2 阻值的大小, 正常为 3.3K
2. 满量程调整: 调节 VTR2 电位器, 顺时针增大, 逆时针减小, 使零点输出 20.000A 或 5.000V. 如果零点有较大范围的上迁或下移可改变 R1 阻值的大小, 正常为 3.3K
3. 线性调整: 正常状态, J1 短接, VTR3 电位器调到最小, 对原传感器的非线性无调整. 如实测传感器为非线性, 调整 VTR3 可校正.